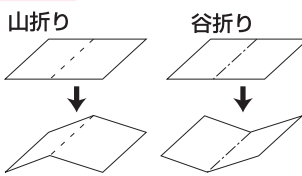


マメ知識

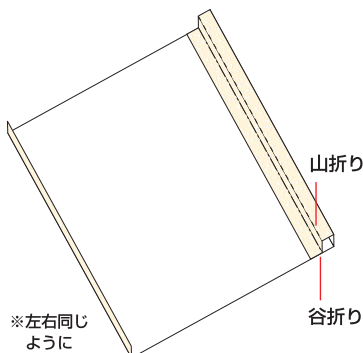


—— (切取線)
 - - - (折り線) 山折り
 - - - (折り線) 谷折り

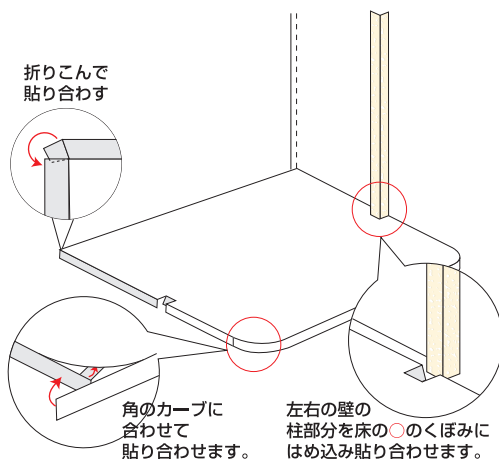
それぞれのパーツを切取線に沿って切り、はじめにすべてのパーツを折り線に沿って山折りもしくは谷折りに折っておきます。

お店やさんシリーズ〈ケーキショップ〉 組立説明書 ①(家)

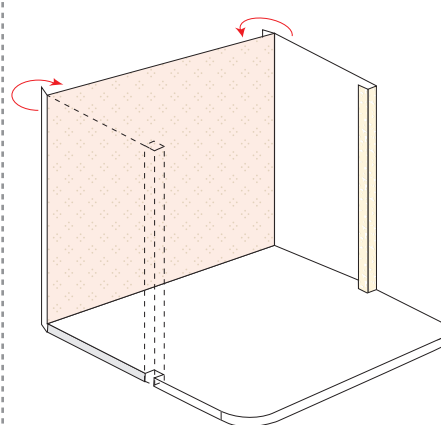
●左右の壁を組み立てます。



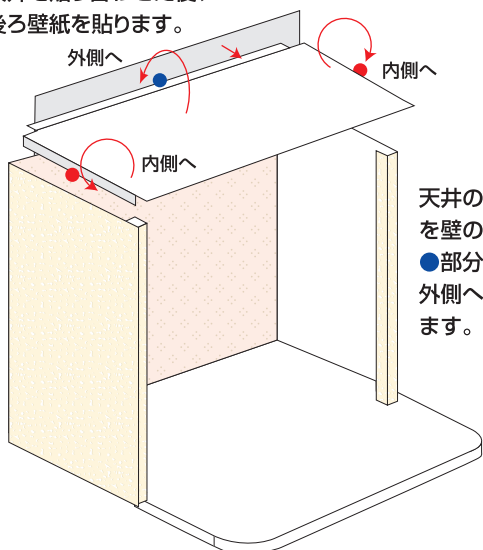
●左右の壁と床を貼り合わせます。



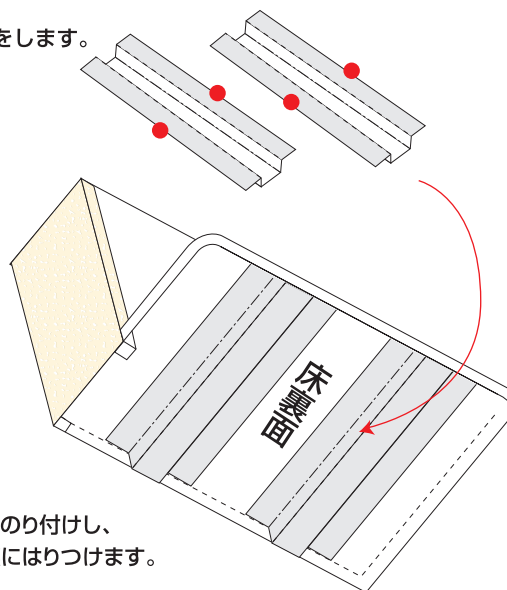
●後の壁を貼り合わせます。



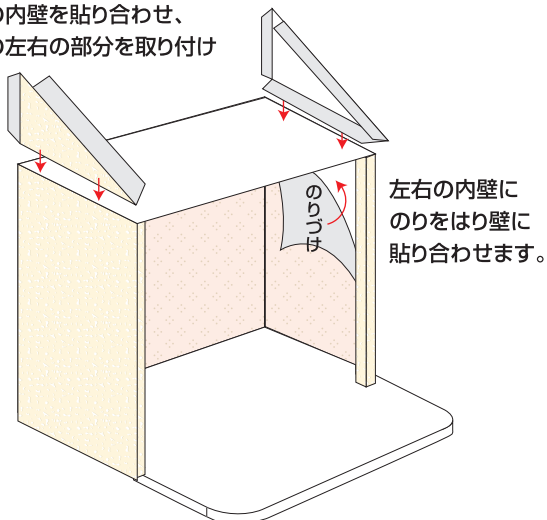
●天井を貼り合わせた後、後ろ壁紙を貼ります。



●床の補強をします。

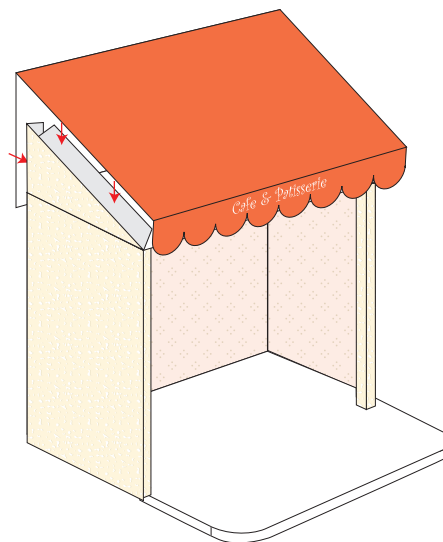


●左右の内壁を貼り合わせ、屋根の左右の部分を取り付けます。



完成

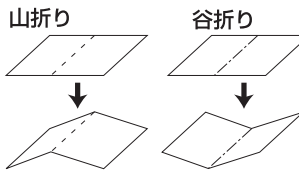
●屋根の部分を上からかぶせ貼り合わせて完成です。





—— (切取線)
- - - (折り線) 山折り
- - - (折り線) 谷折り

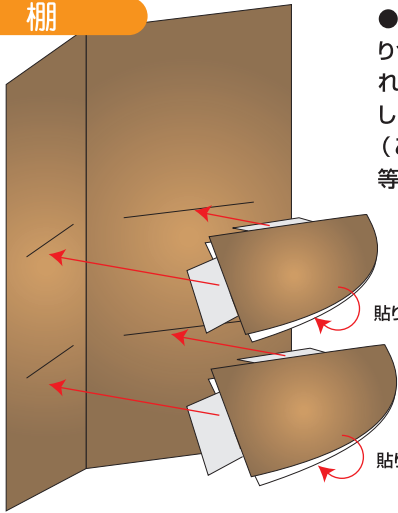
マメ知識



それぞれのパーツを切取線に沿って切り、はじめにすべてのパーツを折り線に沿って山折りもしくは谷折りに折っておきます。

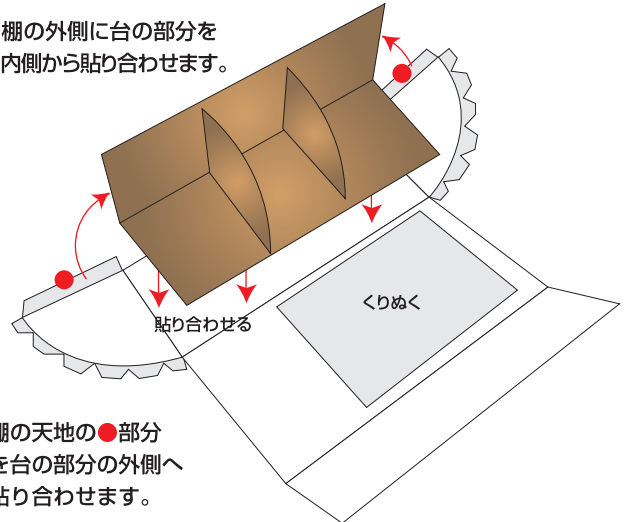
お店やさんシリーズ〈ケーキショップ〉 組立説明書 ② (棚・ショーケース)

棚



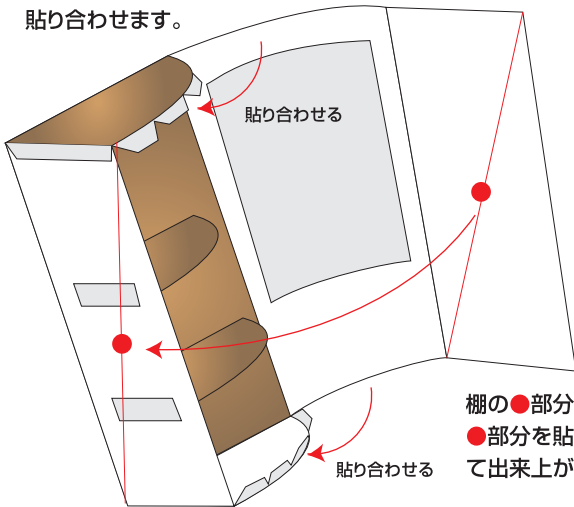
●棚の台をそれぞれ貼り合わせ差し込みに入れ、裏側からのり付けします。
(このとき、段の上下等に気をつけます。)

●棚の外側に台の部分を内側から貼り合わせます。



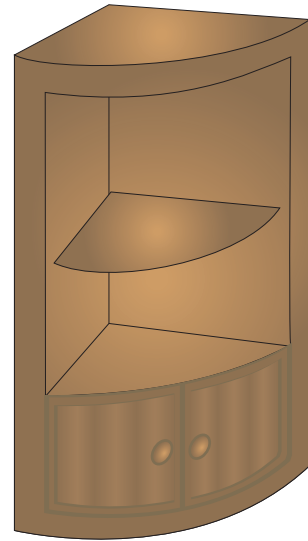
棚の天地の●部分を台の部分の外側へ貼り合わせます。

●棚の外側の天地 前部分を台ののりしろに沿って貼り合わせます。



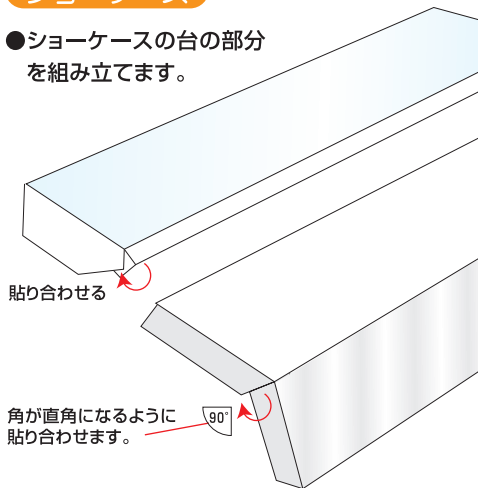
棚の●部分と台の●部分を貼り合わせて出来上がり。

完成

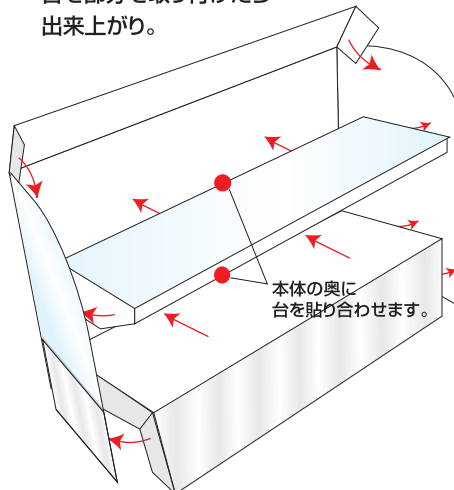


ショーケース

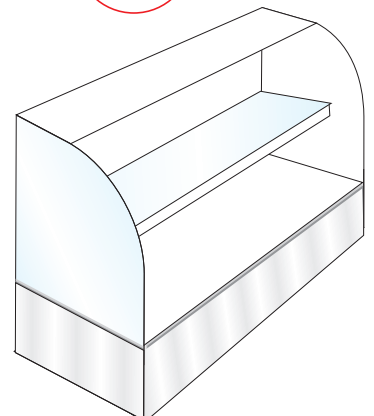
●ショーケースの台の部分を組み立てます。



●本体(外側部分)に組み立てた台を部分を取り付けたら出来上がり。



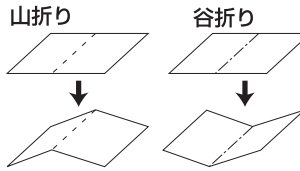
完成





—— (切取線)
- - - (折り線) 山折り
- - - (折り線) 谷折り

マメ知識

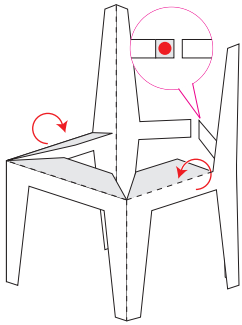


それぞれのパーツを切取線に沿って切り、はじめにすべてのパーツを折り線に沿って山折りもしくは谷折りに折っておきます。

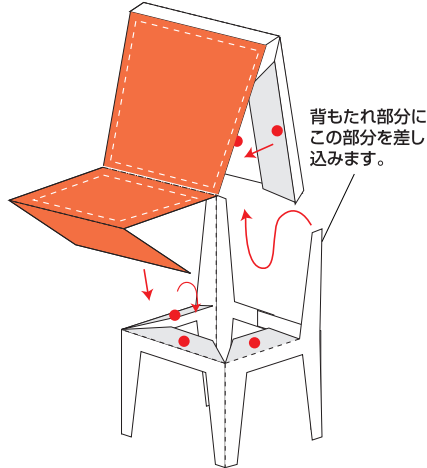
お店やさんシリーズ〈ケーキショップ〉 組立説明書 ③ (椅子・テーブル・ティーセット 他)

椅子

●いすの足を組み立てます。



図のように折り、●部分を貼り合わせます。



背もたれ部分にこの部分を差し込みます。

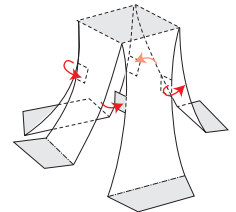
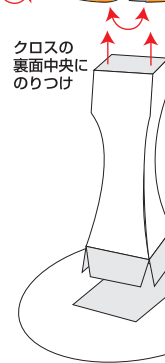
あしの●部分にのり付けし、その上に座る面を貼り合わせます。

テーブル



クロスのひだをのりづけします。

クロスの裏面中央にのりつけ

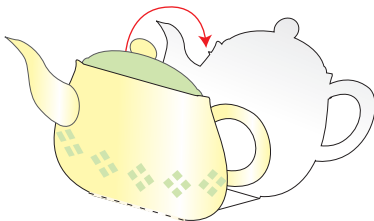


テーブルの脚を組み立て、足台の中央の四角にのり代を通し、裏側からのり付けします。

クロス裏面中央に組み立てたテーブルの脚を貼り付けます。

ティーセット

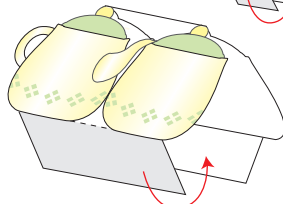
上から5mm程度のりづけします。



りんかくに沿って切り抜き、図のように印刷裏面同士を貼りあわせます。

※ポットも同様の方法で組み立ててください。

りんかくに沿って切り抜きます



図のように下の部分を貼り付けます。

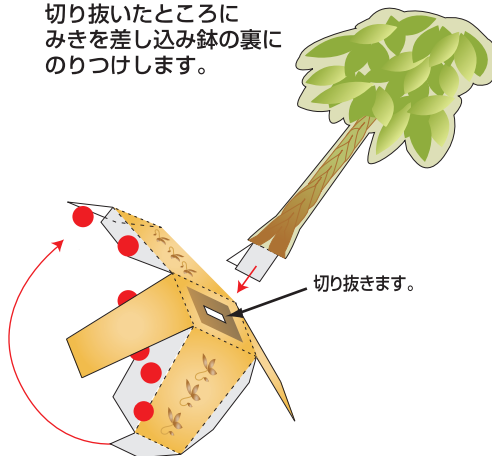
※フルーツボールも同様の方法で組み立ててください。

観葉植物

●葉の部分を取り取り裏面同士のりつけします。



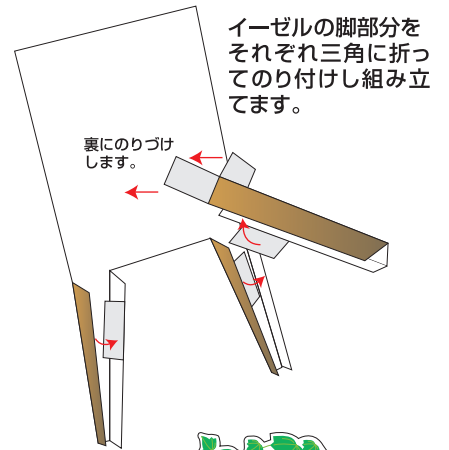
●鉢を組んで、切り抜いたところにみきを差し込み鉢の裏にのりつけします。



切り抜きます。

※花瓶も同様の方法で組み立ててください。

メニューボード



イーゼルの脚部分をそれぞれ三角に折ってのり付けし組み立てます。

裏にのりつけします。

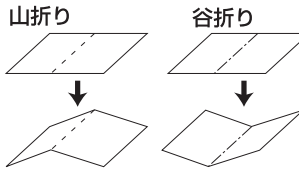


イーゼルのボードを貼り合わせたら出来上がり



—— (切取線)
- - - (折り線) 山折り
- - - (折り線) 谷折り

マメ知識

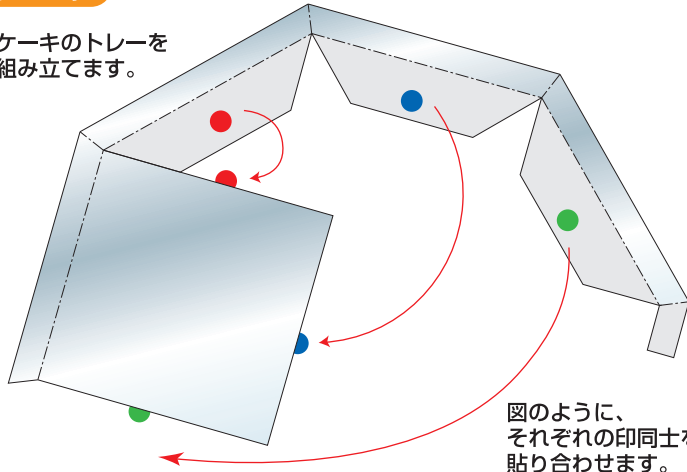


それぞれのパーツを切取線に沿って切り、はじめにすべてのパーツを折り線に沿って山折りもしくは谷折りに折っておきます。

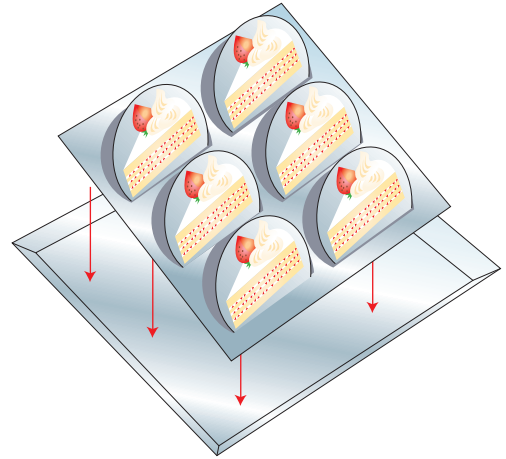
お店やさんシリーズ〈ケーキショップ〉 組立説明書 ④ (椅子・テーブル・ティーセット 他)

ケーキ

●ケーキのトレーを組み立てます。



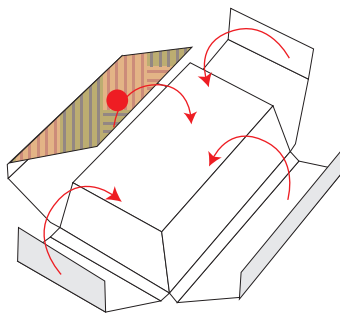
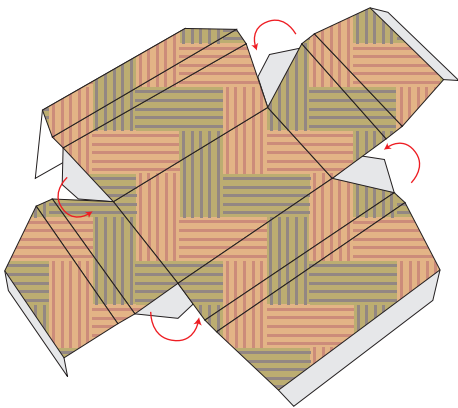
図のように、それぞれの印同士を貼り合わせます。



ケーキを切り取りに沿って切り抜いたら、トレーの上に貼り合わせて出来上がり

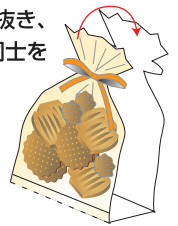
お菓子バスケット

角ののり代を貼り合わせて、箱の形を作ります

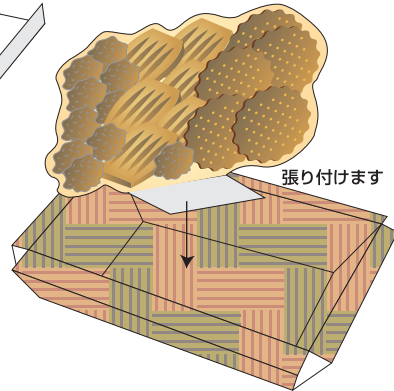


サイドを箱の後側で貼り合わせて行きます。最後に●の部分をかぶせて張り合わせれば、バスケットの出来上がり

りんかくに沿って切り抜き、図のように印刷裏面同士を貼りあわせます。

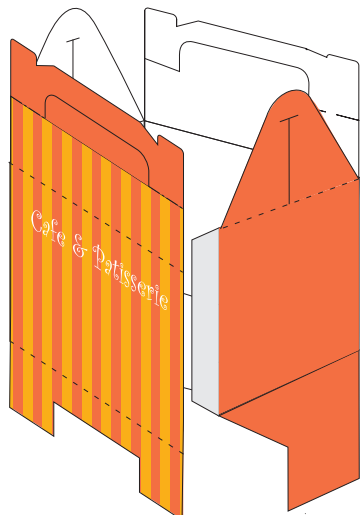


それぞれ、バスケットにお菓子を入れて出来上がり



張り付けます

ケーキ箱



●箱を折り線どおりに折り、端をのり付けし、箱を組み立てます。裏側は、図のような番号順に折り込み、最後のところは隙間にペロを差し込みます。

